

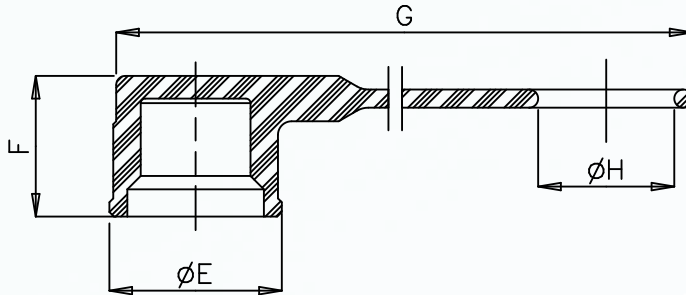
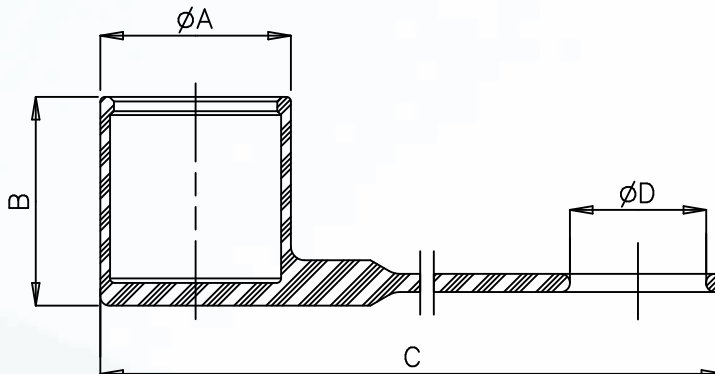
**TAPPI DI PROTEZIONE PER SERIE FIRG-A**

I tappi sono utili accessori che proteggono gli innesti da danneggiamenti ed intrusione di sporco, aumentandone la loro durata. In particolar modo è importante il loro uso nei settori edili in genere e nel movimento terra dove si spostano grosse quantità di materiali come sabbia, terra, ecc.

I tappi per la serie FIRG-A sono disponibili in tre tipi di materiale:

- PVC (da FIRG14-A7 a FIRG114-A21)
- Alluminio (da A25 a FIRG200)
- Nylon (da FIRG38-A9 a FIRG100-A17)



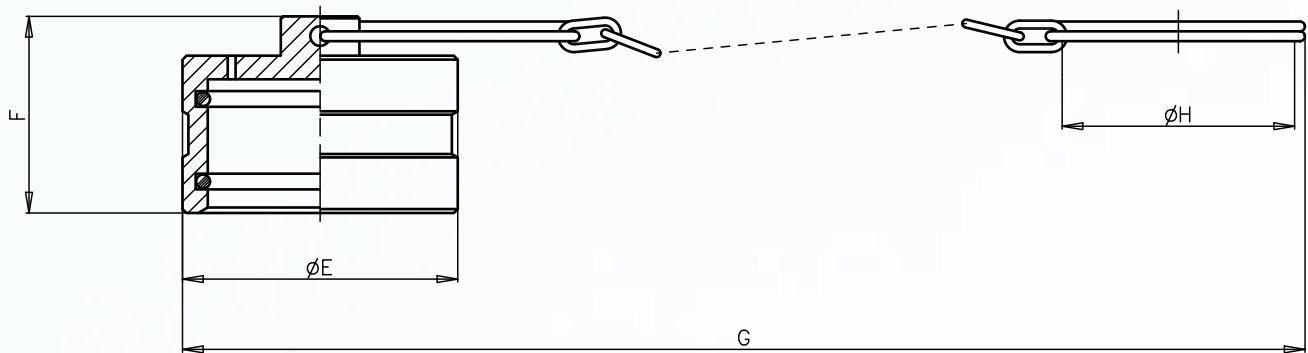
**DIMENSIONI DI INGOMBRO TAPPI PER SERIE FIRG-A**

**TAPPO PER INNESTO MASCHIO**  
 Cap of male half

**TAPPO PER INNESTO FEMMINA**  
 Cap of female half

**TAPPI IN PVC**

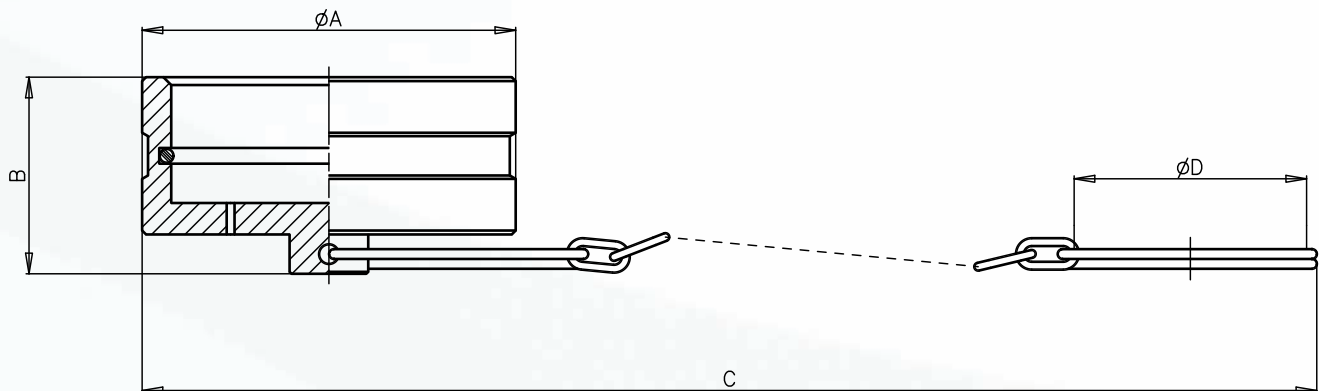
- Disponibili nei seguenti colori: Rosso, giallo, blu, nero e verde.
- Temperature d'utilizzo: da -20°C a +100°C.

Descrizione	Innesto	Unità	A	B	C	D	E	F	G	H	Unità	Peso
P-7B	F-FIRG14 F-A7	mm Inch	32 1,26	38 1,50	239 9,41	20 0,79	- -	- -	- -	- -	Kg lb	0,017 0,04
D-7	M-FIRG14 M-A7	mm Inch	- -	- -	- -	- -	28 1,10	23 0,91	230 9,06	20 0,79	Kg lb	0,010 0,02
P-9D	F-FIRG38 F-A9 3/8	mm Inch	36 1,42	43 1,69	247 9,72	25 0,98	- -	- -	- -	- -	Kg lb	0,022 0,05
D-9S	M-FIRG38 M-A9 3/8	mm Inch	- -	- -	- -	- -	32 1,26	28 1,10	233 9,17	20 0,79	Kg lb	0,015 0,03
P-9D	F-FIRG12 F-A9 1/2	mm Inch	36 1,42	43 1,69	247 9,72	25 0,98	- -	- -	- -	- -	Kg lb	0,022 0,05
D-9L	M-FIRG12 M-A9 1/2	mm Inch	- -	- -	- -	- -	32 1,26	28 1,10	235 9,25	25 0,98	Kg lb	0,015 0,03
P-13D	F-FIRG12A F-A13 1/2	mm Inch	42 1,65	46 1,81	256 10,08	25 0,98	- -	- -	- -	- -	Kg lb	0,032 0,07
D-13S	M-FIRG12A M-A13 1/2	mm Inch	- -	- -	- -	- -	38 1,50	31,5 1,24	248 9,76	25 0,98	Kg lb	0,020 0,04
P-13F	F-FIRG34 F-A13 3/4	mm Inch	42 1,65	46 1,81	259 10,20	30 1,18	- -	- -	- -	- -	Kg lb	0,032 0,07
D-13L	M-FIRG34 M-A13 3/4	mm Inch	- -	- -	- -	- -	38 1,50	31,5 1,24	248 9,76	30 1,18	Kg lb	0,020 0,04
P-15F	F-FIRG34B F-A15	mm Inch	46 1,81	50 1,97	265 10,43	30 1,18	- -	- -	- -	- -	Kg lb	0,038 0,08
D-15F	M-FIRG34B M-A15	mm Inch	- -	- -	- -	- -	42 1,65	28 1,10	256 10,08	30 1,18	Kg lb	0,036 0,08
P-17G	F-FIRG100 F-A17	mm Inch	52 2,05	62 2,44	318 12,52	35 1,38	- -	- -	- -	- -	Kg lb	0,058 0,13
D-17G	M-FIRG100 M-A17	mm Inch	- -	- -	- -	- -	48 1,89	35 1,38	310 12,20	35 1,38	Kg lb	0,063 0,14
P-21H	F-FIRG114 F-A21	mm Inch	60 2,36	68 2,68	335 13,19	45 1,77	- -	- -	- -	- -	Kg lb	0,080 0,18
D-21H	M-FIRG114 M-A21	mm Inch	- -	- -	- -	- -	55 2,17	38,5 1,52	324 12,76	45 1,77	Kg lb	0,079 0,17

## DIMENSIONI DI INGOMBRO TAPPI PER SERIE FIRG-A



TAPPO PER INNESTO MASCHIO FIRG112  
Cap of male half FIRG112

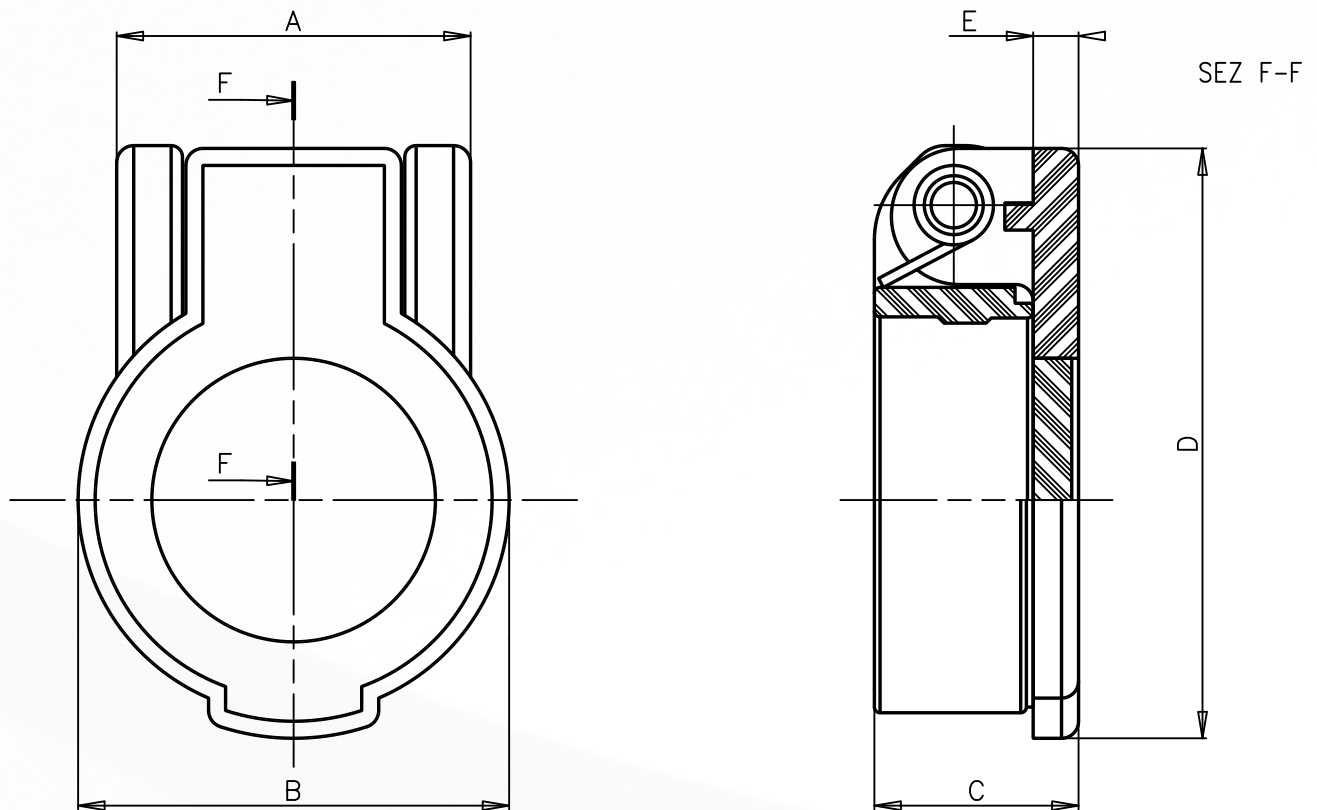


TAPPO PER INNESTO FEMMINA FIRG112  
Cap of female half FIRG112

## TAPPI IN ALLUMINIO

- Disponibili nei seguenti colori: Bianco e rosso.
- Temperature d'utilizzo: da -20°C a +100°C.

Descrizione	Innesto	Unità	A	B	C	D	E	F	G	H	Unità	Peso
-	F-A25	mm Inch	80 3,15	41 1,61	370 14,57	51 2,01	- -	- -	- -	- -	Kg lb	0,220 0,49
-	M-A25	mm Inch	- -	- -	- -	- -	60 2,36	46 1,81	360 14,17	51 2,01	Kg lb	0,180 0,40
-	F-FIRG112 F-A30	mm Inch	95 3,74	50 1,97	380 14,96	58,5 2,30	- -	- -	- -	- -	Kg lb	0,355 0,78
-	M-FIRG112 M-A30	mm Inch	- -	- -	- -	- -	70 2,76	50 1,97	368 14,49	58,5 2,30	Kg lb	0,205 0,45
-	F-FIRG200	mm Inch	115 4,53	50 1,97	435 17,13	75 2,95	- -	- -	- -	- -	Kg lb	0,470 1,04
-	M-FIRG200	mm Inch	- -	- -	- -	- -	85 3,35	62 2,44	420 16,54	75 2,95	Kg lb	0,305 0,67

**DIMENSIONI DI INGOMBRO TAPPI PER SERIE FIRG-A**

**TAPPI IN NYLON**

- Disponibili nei seguenti colori: Rosso, giallo, blu, nero e verde.
- Temperature d'utilizzo: da -20°C a +100°C

Descrizione	Innesto	Unità	A	B	C	D	E	Unità	Peso
-	F-FIRG38-12 F-A9	mm Inch	31,5 1,24	38 1,50	18 0,71	52 2,05	4 0,16	Kg lb	0,018 0,04
-	F-FIRG12A-34 F-A13	mm Inch	31,5 1,24	46 1,81	18 0,71	60 2,36	4 0,16	Kg lb	0,023 0,05
-	F-FIRG34B F-A15	mm Inch	31,5 1,24	50 1,97	18 0,71	64 2,52	4 0,16	Kg lb	0,025 0,05
-	F-FIRG34A-100 F-A17	mm Inch	31,5 1,24	56 2,20	18 0,71	70 2,76	4 0,16	Kg lb	0,025 0,06